

Contents

- EN manual for balcony compartments 01-08
- DE Handbuch-Anweisung für Balkonfenster 09-16
- FR manuel instructions pour les compartiments de balcon 17-24
- IT manuale istruzioni per i Compartimenti balcone 25-32
- ES manual de instrucciones para Compartimentos de balcon 33-40

说明书小册子
 材质:105g铜版纸
 印刷颜色:单色黑
 装订方式:骑马钉

Preface(EN)

▲ Please read all instructions carefully, and please keep these instructions for future reference.

▲ Separate and count all parts and hardware.

▲ Read each step carefully and follow the correct order when operating the product.

▲ We recommend that, where possible, the product should be assembled near the area of use to avoid unnecessary movement after assembly.

▲ Always place the product on a flat, stable surface.

▲ Please keep all small parts and packaging for this product away from babies and children, as they potentially pose a serious choking hazard.

Contents

- I. Product information 03
- 1. Product parameters 03
- 2. Features 03
- 3. Product application scenarios 03
- 4. Product components 04
- II. Installation steps 05
- III. Product maintenance and after-sales service 06

● I. Product information

1. Product parameters:

Product name	Corner canopy
Color	Beige / Anthracite
Dimensions	140 x 140 cm
Steel Pipe	Φ16mm
Fabric	220g / m ² polyester + PU coating

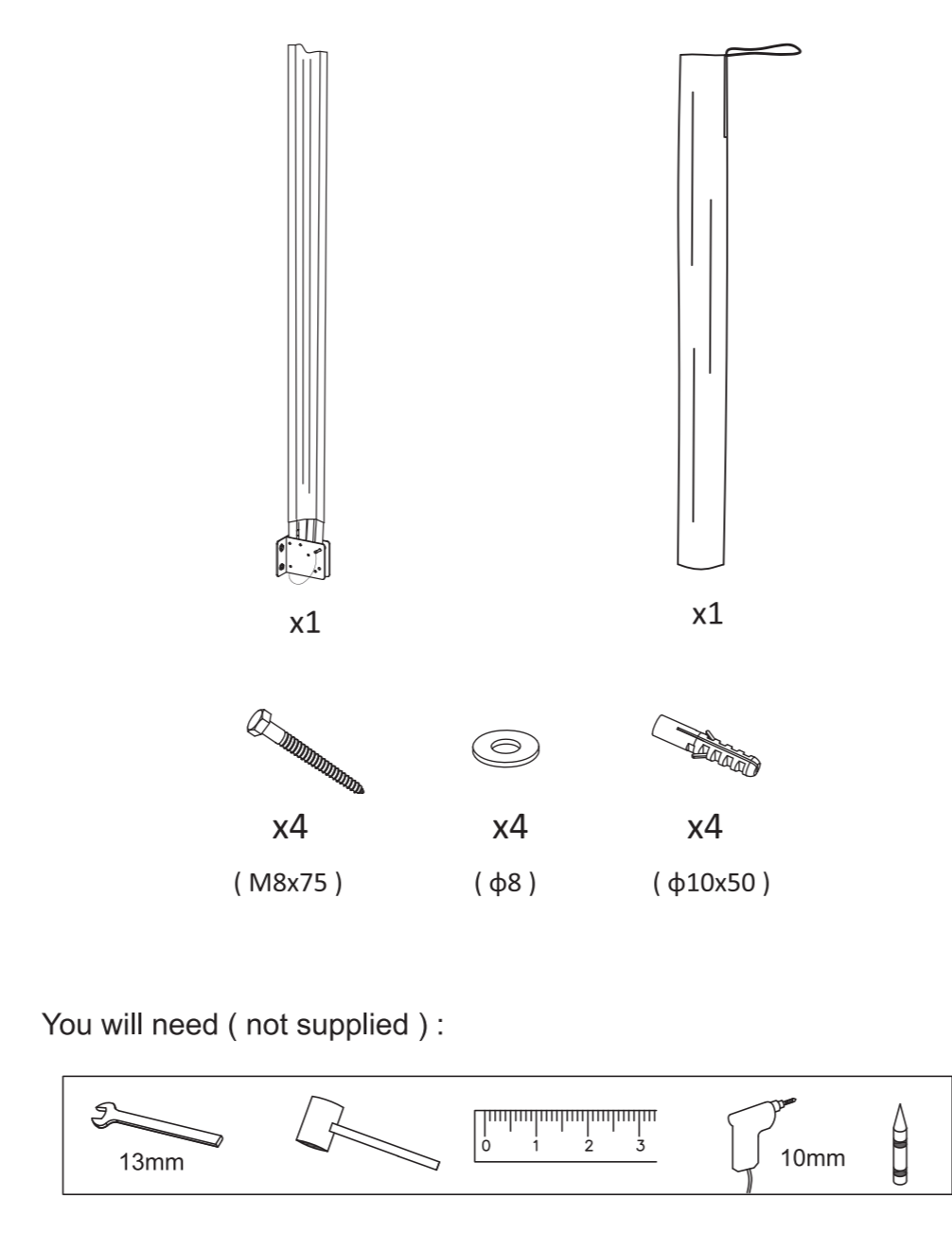
2. Features:

- High-quality steel material, resistant to wind and not easily deformed;
- Anti-UV, waterproof, and durable with opaque fabric for excellent privacy protection;
- Easy to install.

3. Product applications scenarios:

It is suitable for use on balconies and is a good choice for privacy and sun protection.

4. Product components:

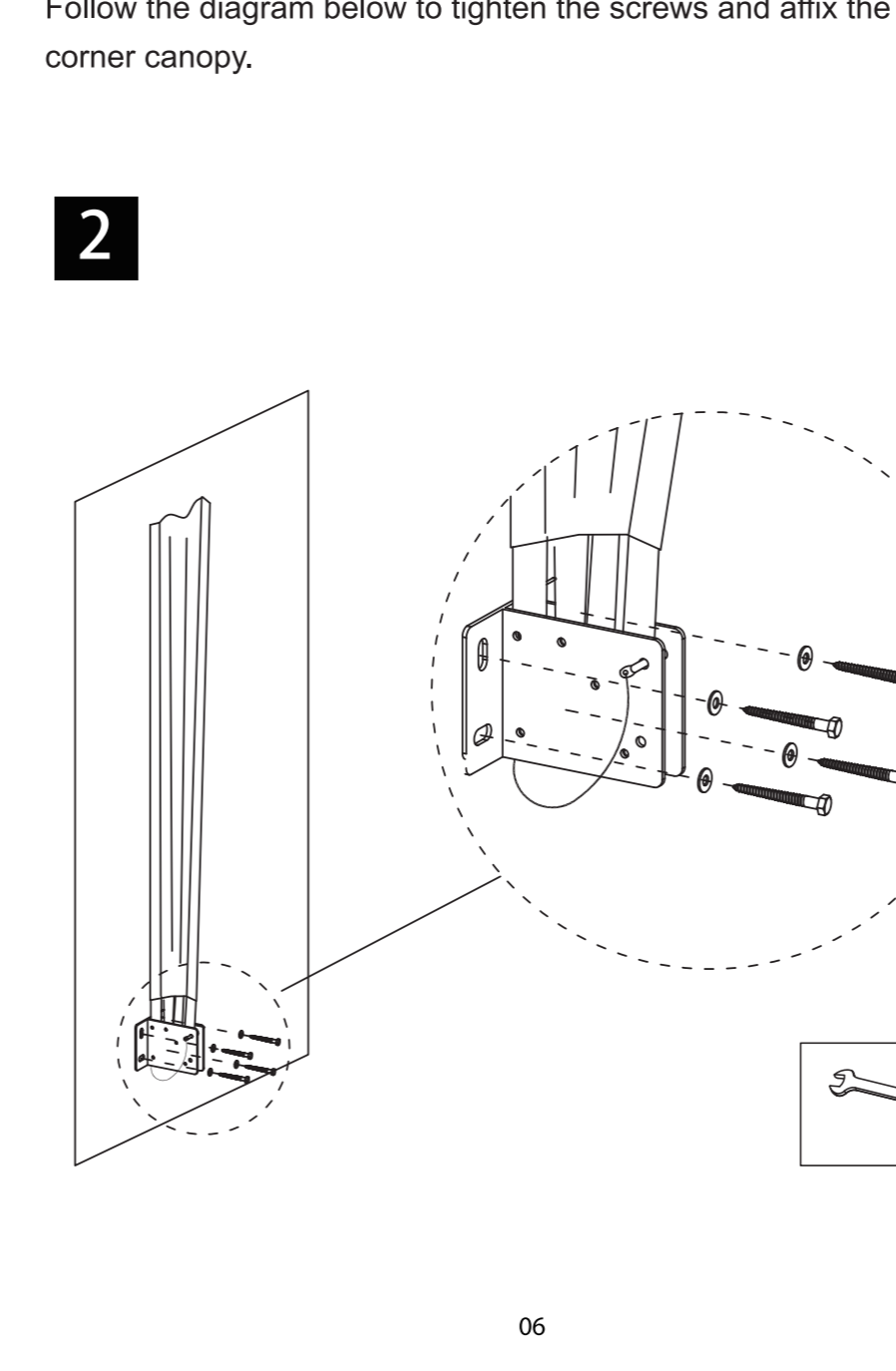


● II. Installation steps

Note: Confirm whether the product components are all present, and be ready to use the corresponding tools!

Step 1:
Place the corner canopy on the wall to carry out installation. Use a marker to circle the position of the holes, then drill 4 holes around 75-85mm in depth with a 10mm diameter drill. Then, insert the corresponding parts.

Step 2:



Step 3:
Open or close the corner canopy as needed. If not in use, please close the corner canopy and cover it with a protective cover to extend its service life.

● III. Product maintenance and after-sales service

1. Do not scratch or prick the fabric to avoid irreversible scratches forming;
2. It is recommended to close the corner canopy and cover it with a protective cover in stormy weather to extend its service life;
3. Can be hand-washed and dry-cleaned. The washing temperature should be below 45 °C ;
4. No high-temperature ironing, no drying, and no bleaching;
5. Please use this product in strict accordance with the installation instructions and precautions in the manual. Product damage caused by human factors does not fall within the scope of warranty and product returns;
6. Please feel free to contact us if you have any questions regarding this product.

Vorwort(DE)

▲ Bitte lesen Sie alle Anweisungen sorgfältig durch und halten Sie diese Anweisungen für zukünftige Fragen bereit.

▲ Trennen und zählen Sie alle Teile sorgfältig.

▲ Lesen Sie jeden Schritt sorgfältig durch und befolgen Sie die richtige Reihenfolge, wenn Sie das Produkt zusammenbauen und bedienen.

▲ Wir empfehlen, das Produkt in der Nähe des Einsatzortes zu montieren, um unnötige Bewegungen nach der Montage zu vermeiden.

▲ Stellen Sie das Produkt immer auf eine flache, stabile Oberfläche.

▲ Bitte halten Sie alle Kleinteile und Verpackungen für dieses Produkt von Babys und Kindern fern, da sie eine ernsthafte Erstickungsgefahr darstellen können.

Inhalt

- I. Produktinformationen 11
- 1. Produktparameter 11
- 2. Funktionen 11
- 3. Produktanwendungsszenarien 11
- 4. Produktkomponente 12
- II. Installationschritte 13
- III. Produktwartung und Kundendienst 16

● I. Produktinformationen

1. Produktparameter:

Produktname	Eckdach
Farbe	Beige / Anthracite
Dimensionen	140 x 140 cm
Stahlrohr	Φ16 mm
Stoff	220g / m ² Polyester + PU Beschichtung

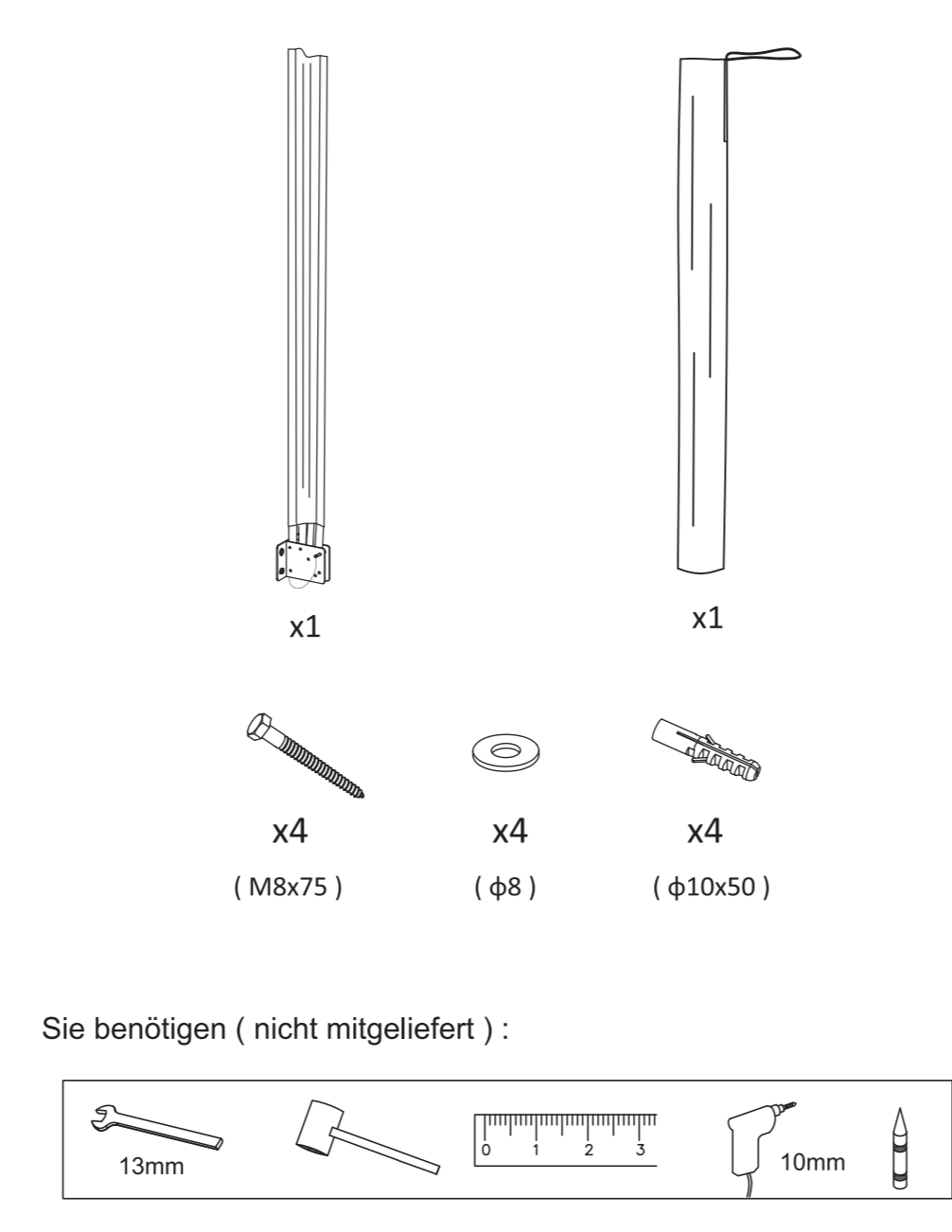
2. Funktionen:

- Hochwertiges Stahlmaterial, windbeständig und nicht leicht verformbar;
- Anti-UV, wasserdicht und langlebig mit undurchsichtigem Stoff für exzellenten Schutz der Privatsphäre;
- Einfach zu installieren.

3. Produktanwendung:

Es eignet sich für den Einsatz auf Balkonen und ist eine gute Wahl für den Schutz der Privatsphäre und gegen Sonneneinstrahlung.

4. Produktkomponenten:

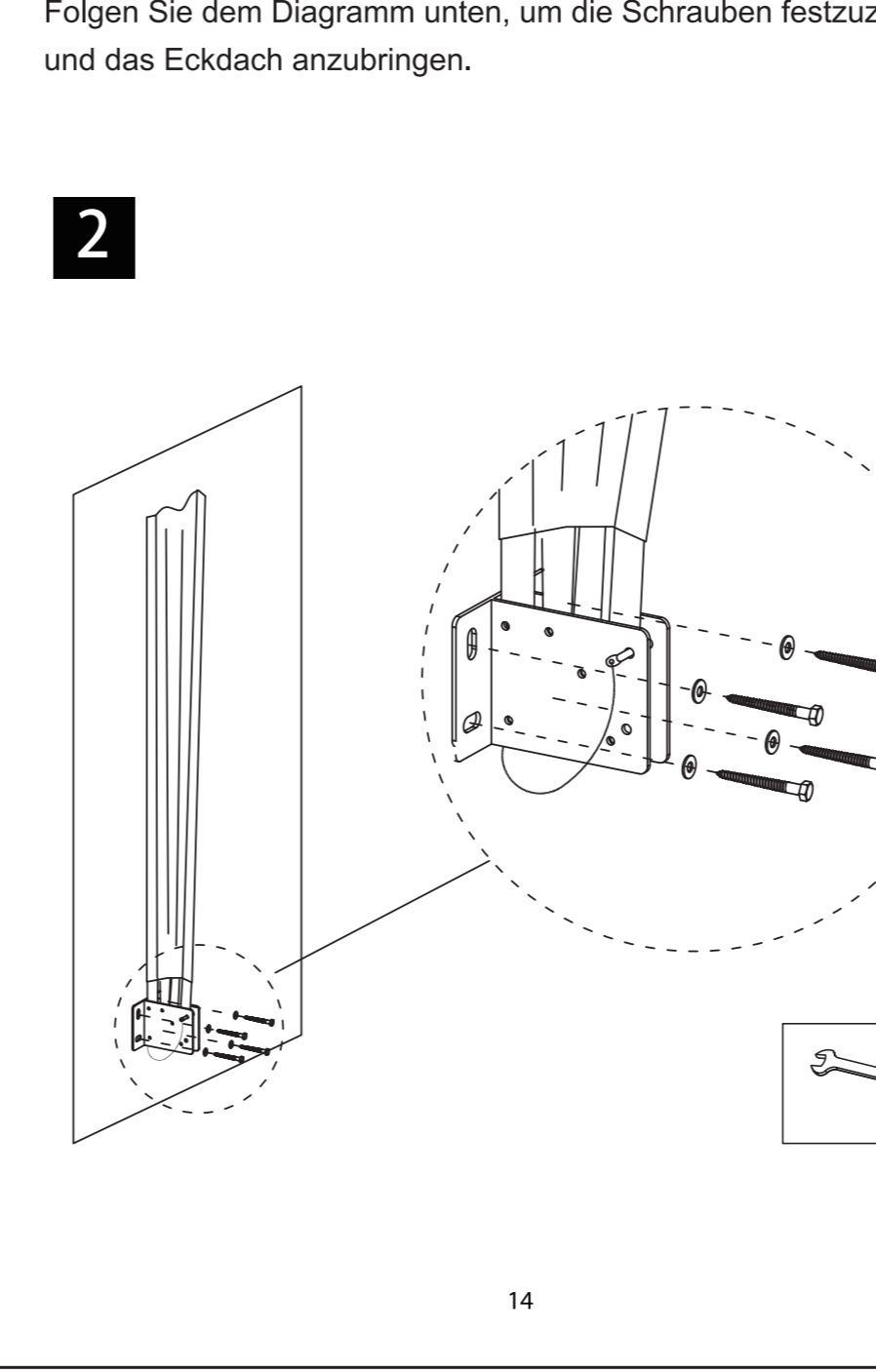


● II. Installationschritte

Hinweis: Bestätigen Sie, dass alle Produktkomponenten vorhanden sind und halten Sie die entsprechenden Werkzeuge bereit!

Schritt 1:
Legen Sie das Eckdach an die Wand, um die Installation durchzuführen. Verwenden Sie einen Marker, um die Position der Löcher zu markieren, dann bohren Sie 4 Löcher um 75-85 mm in der Tiefe mit einem 10 mm Durchmesser Bohrer. Fügen Sie dann die entsprechenden Teile ein.

Schritt 2:



Schritt 3:
Öffnen oder schließen Sie das Eckdach nach Bedarf. Bei Nicht-Gebrauch schließen Sie bitte das Eckdach und decken Sie es mit einer Schutzabdeckung ab, um möglichen Verschleiß zu verhindern.

● III. Produktwartung und Kundendienst

1. Zerkratzen oder zerstoßen Sie den Stoff nicht, um irreversible Schäden zu vermeiden.
2. Es wird empfohlen, das Eckdach zu schließen und es bei stürmischem Wetter mit einer Schutzhaube zu bedecken, um seine Lebensdauer zu verlängern.
3. Kann von Hand gewaschen und trocken gereinigt werden. Die Waschtemperatur sollte unter 45°C liegen.
4. Kein Hochtemperaturbügeln, kein Trocknen und kein Bleichen.
5. Bitte verwenden Sie dieses Produkt in strikter Übereinstimmung mit den Installationsanweisungen und Vorsichtsmaßnahmen im Handbucht. Produktbeschäden, die durch menschliche Faktoren verursacht werden, fallen nicht in den Anwendungsbereich der Garantie und der Produktrücksendung.
6. Bitte zögern Sie nicht, uns zu kontaktieren, wenn Sie Fragen zu diesem Produkt haben.

Préface(FR)

▲ Veuillez lire attentivement toutes les instructions et les conserver pour référence future.

▲ Séparez et comptez toutes les pièces et le matériel.

▲ Lisez attentivement chaque étape et suivez l'ordre correct lors de l'utilisation du produit.

▲ Nous recommandons que, lorsque cela est possible, le produit soit assemblé à proximité de la zone d'utilisation pour éviter tout mouvement inutile après l'assemblage.

▲ Placez toujours le produit sur une surface plane et stable.

▲ Veuillez garder toutes les petites pièces et emballages de ce produit hors de portée des bébés et des enfants, car ils présentent un risque d'étouffement grave.

Contenu

- I. Informations sur le produit 19
- 1. Paramètres du produit 19
- 2. Caractéristiques 19
- 3. Scénario d'application du produit 19
- 4. Composants du produit 20
- II. Étapes d'installation 21
- III. Maintenance des produits et service après-vente 24

● I. Informations sur le produit

1. Paramètres du produit:

Nom du produit	Auvent d'angle
Couleur	Beige / Anthracite
Dimensions	140 x 140 cm
Tuyau d'acier	Φ16mm
Tissu	220g / m ² polyester + revêtement PU

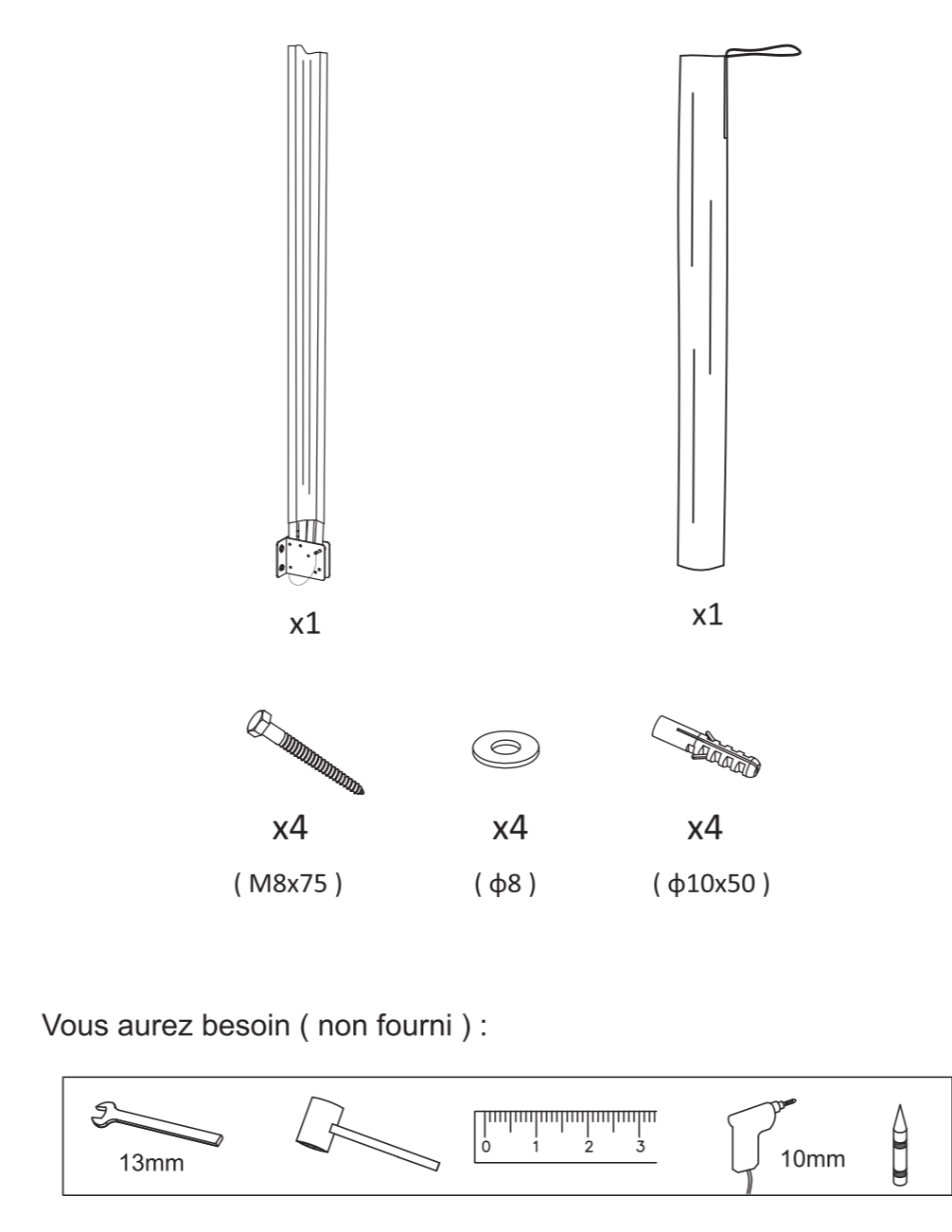
2. Caractéristiques:

- Matériau en acier de haute qualité, résistant au vent et ne se déforme pas facilement;
- Anti-UV, imperméable et durable avec un tissu opaque pour une excellente protection de la vie privée;
- Facile à installer.

3. Applications du produit:

Il convient aux balcons et constitue un bon choix pour la protection de la vie privée et du soleil.

4. Composants du produit:

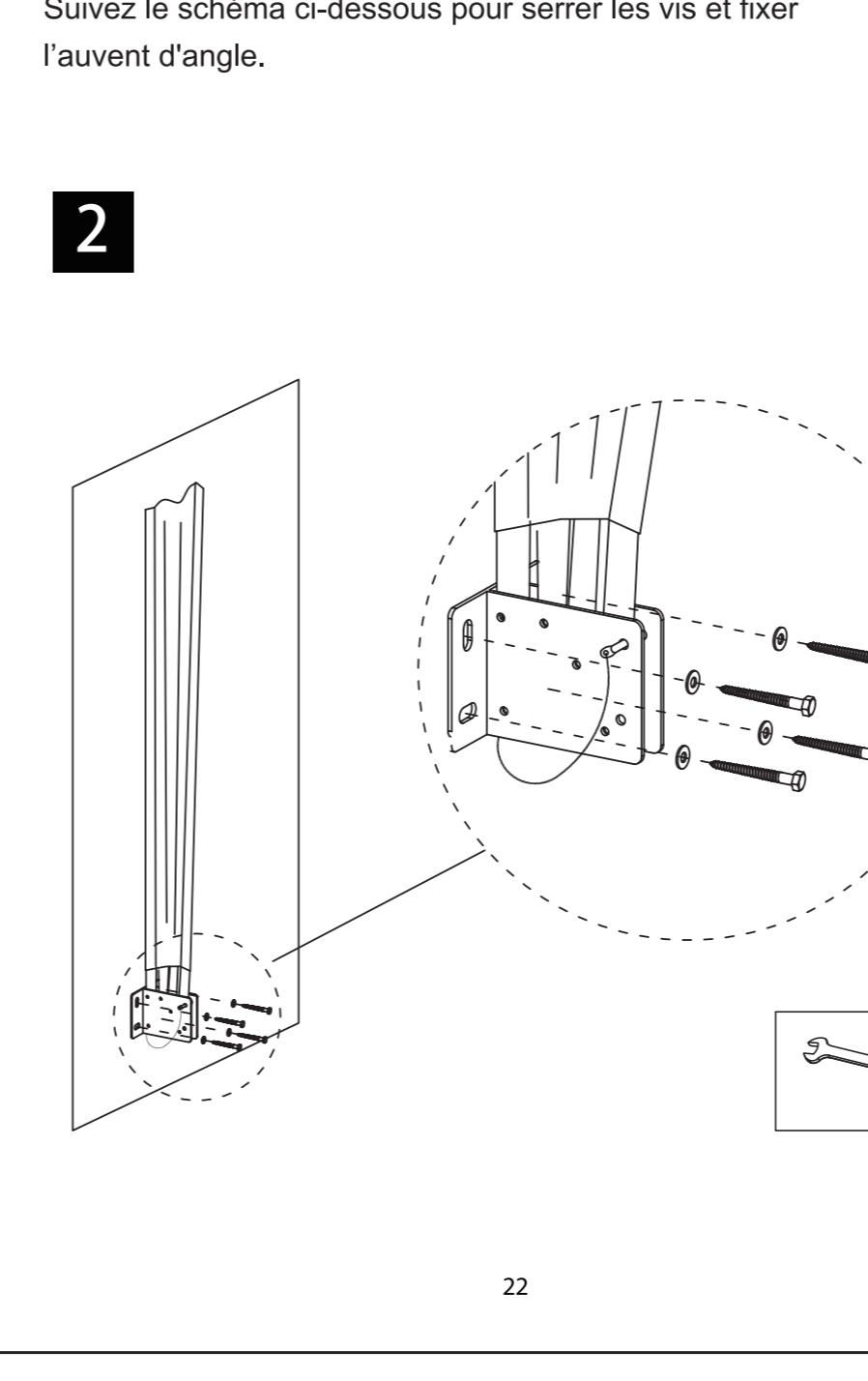


● II. Etapes d'installation

Remarque: vérifiez si les composants du produit sont tous présents et soyez prêt à utiliser les outils correspondants!

Étape 1:
Placez l'auvent d'angle sur le mur pour effectuer l'installation. Utilisez un marqueur pour encercler la position des trous, puis percez 4 trous d'environ 75 à 85 mm de profondeur avec un foret de 10 mm de diamètre. Ensuite, insérez les pièces correspondantes.

Étape 2:



Étape 3:
Ouvrez ou fermez l'auvent d'angle au besoin. S'il n'est pas utilisé, veuillez fermer la vrière d'angle et la recouvrir d'un couvercle de protection pour prolonger sa durée de vie.

● III. Maintenance des produits et service après-vente

1. Ne pas rayer ou piquer le tissu pour éviter la formation de rayures irréversibles;
2. Il est recommandé de fermer la vrière d'angle et de le recouvrir d'une housse de protection par temps orageux pour prolonger sa durée de vie;
3. Peut être lavé à la main et nettoyé à sec. La température de lavage doit être inférieure à 45 °C ;
4. Pas de repassage à haute température, pas de séchage et pas de blanchiment;
5. Veuillez utiliser ce produit en stricte conformité avec les instructions d'installation et les précautions du manuel. Les dommages au produit causés par des facteurs humains ne relèvent pas de la garantie et des retours de produits;
6. N'hésitez pas à nous contacter si vous avez des questions concernant ce produit.

Prefazione(IT)

▲ Leggere attentamente tutte le istruzioni, conservare le istruzioni per riferimento futuro.

▲ Separare e contare tutte le parti e il hardware.

▲ Leggere attentamente ogni passaggio e seguire l'ordine corretto.

▲ Si consiglia, quando possibile, che tutti i prodotti vengano assemblati vicino all'area di utilizzo per evitare movimenti non necessari dal prodotto dopo l'assemblaggio.

▲ Collocare sempre il prodotto su una superficie piana e stabile.

▲ Tenere tutte le parti piccole e i materiali di imballaggio di questo prodotto lontano dalla portata di neonati e bambini, poiché possono provocare gravi lesioni per soffocamento.

Indice

- I. Informazioni sul prodotto 27
- 1. Parametri del prodotto 27
- 2. Caratteristiche 27
- 3. Scenari di applicazione del prodotto 27
- 4. Componenti del prodotto 28
- II. Fase di installazione 29
- III. Manutenzione del prodotto post-vendita 32

● I. Informazioni sul prodotto

1. Parametri del prodotto:

nome del prodotto	Tenda da sole angolare
Colore	Beige / Anthracite
Taglia	140 x 140 cm
Tubo d'acciaio	Φ16mm
Tessuto	Poliestere 220g/m ² + rivestimento in PU

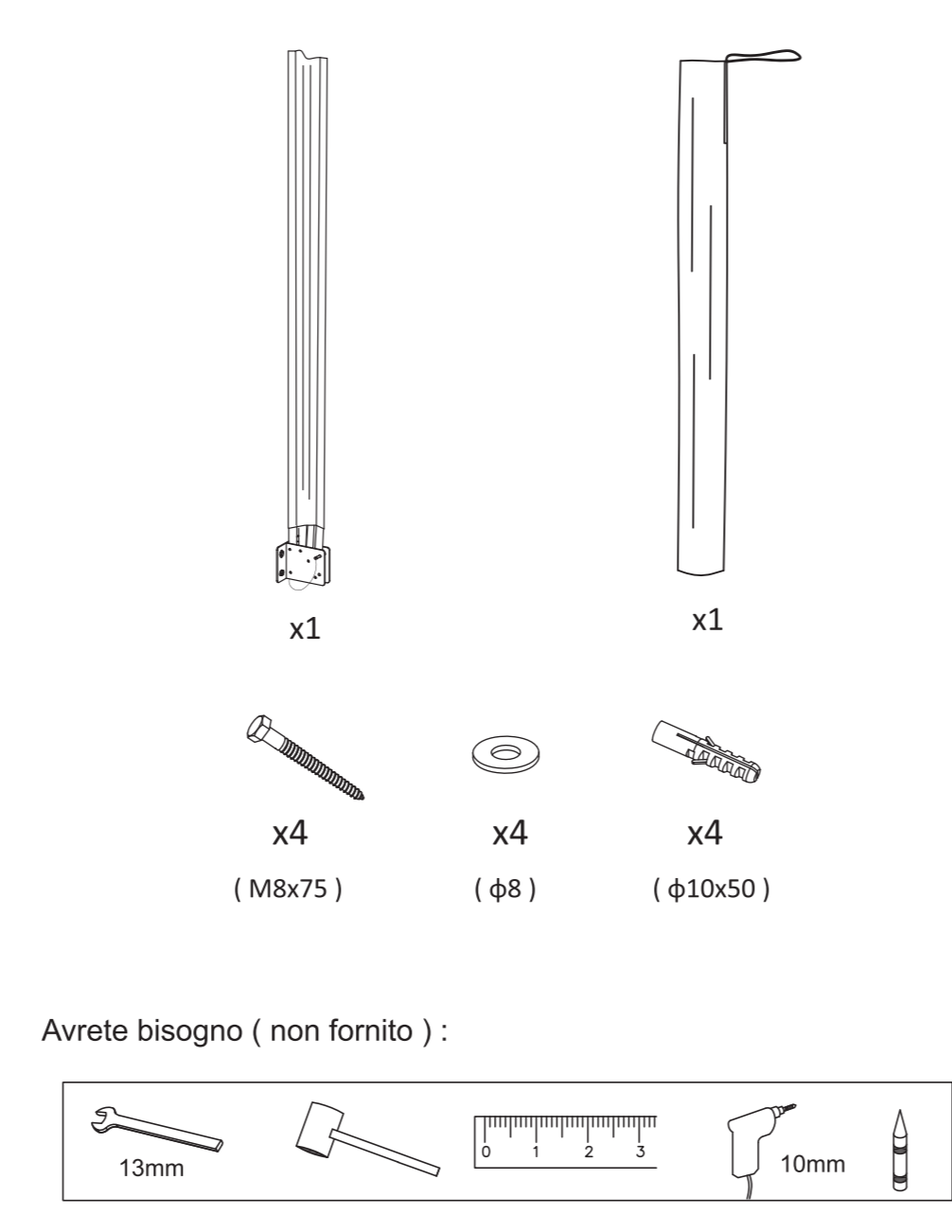
2. Caratteristiche:

- Composizione in acciaio di alta qualità, resistente al vento e non facilmente deformabile;
- Anti-ultravioletto, impermeabile e resistente. Il tessuto è opaco, il che può proteggere bene la privacy;
- Facile da installare.

3. Scenari di applicazione del prodotto:

È adatto per balconi e rappresenta una buona scelta per la protezione della privacy e dai raggi solari.

4. Componenti del prodotto:

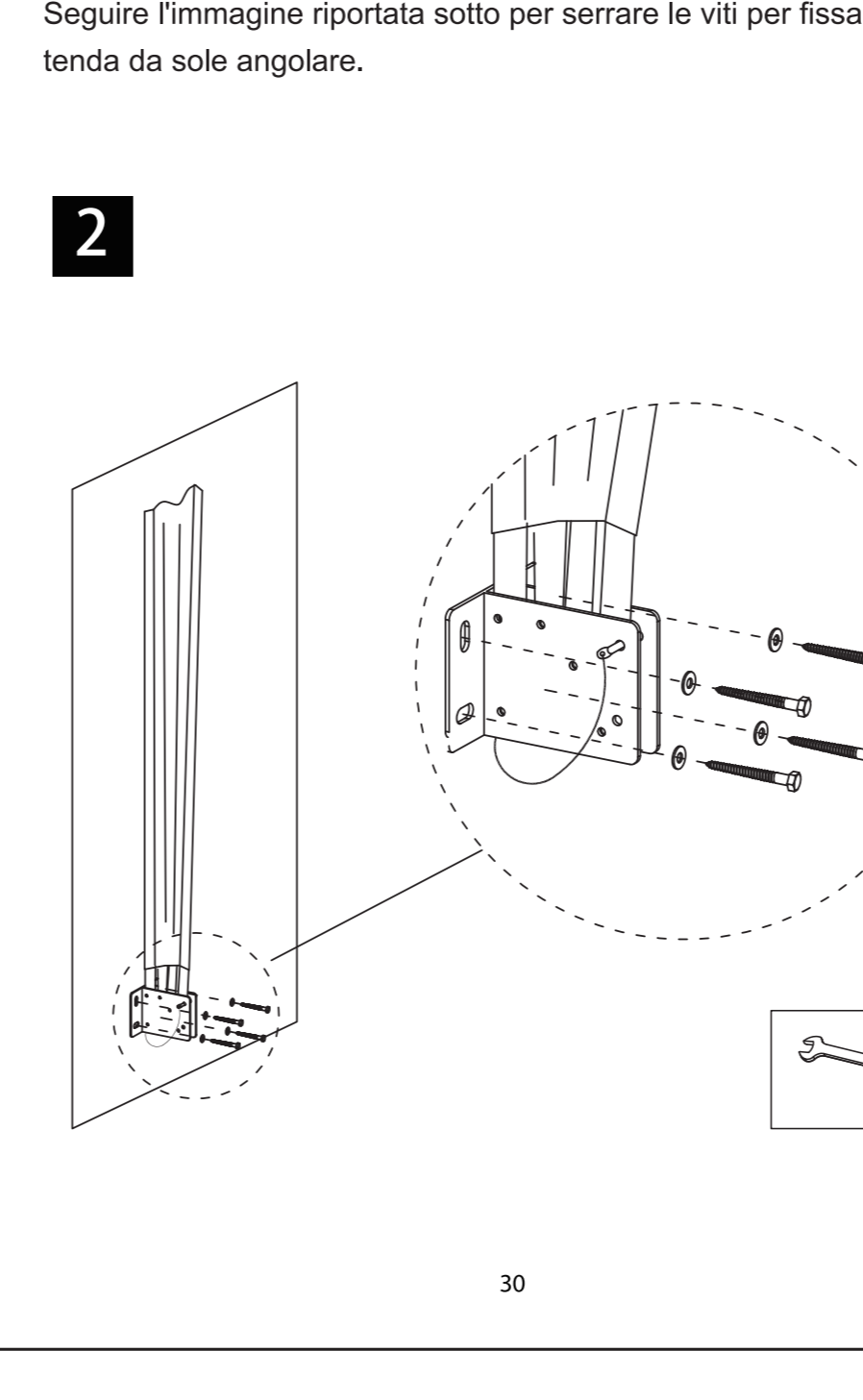


● II. Procedura di installazione

Nota: verificare se i componenti del prodotto sono tutti presenti e prepararsi a utilizzare gli strumenti necessari!

Primo passaggio 1:
Posizionare la tenda da sole angolare sulla parete su cui dovrà essere installata, utilizzare un pennarello per marcare con un cerchio la posizione dei fori, utilizzare una punta per trapano da 10 mm di diametro per praticare 4 fori di circa 75 - 85 mm di profondità e inserire le parti corrispondenti.

Primo passaggio 2:



Primo passaggio 3:
Aprire o chiudere la tenda da sole angolare come si desidera. Se non la si utilizza, richiuderla e mettere una copertura protettiva per prolungarne la durata.

● III. Manutenzione del prodotto e assistenza post vendita

1. Non graffiare o forare il tessuto per evitare danni irreversibili.
2. Si consiglia di chiudere la tenda da sole angolare e di rivestirla con una copertura protettiva in caso di forte temporale per prolungarne la durata;
3. Può essere lavata a mano e in secco, la temperatura di lavaggio deve essere inferiore a 45 °C ;
4. Evitare di stirare ed asciugare ad alta temperatura, non candeggiare;
5. Utilizzare questo prodotto in stretta conformità con la procedura di installazione e le precauzioni contenute nel manuale. I danni al prodotto causati da fattori umani non rientrano nell'ambito del reso o garanzia;
6. In caso di domande sul prodotto, non esitare a contattarci.

Introducción(ES)

▲ Lea atentamente todas las instrucciones. Conserva las instrucciones para consultarlas en el futuro.

▲ Separe y cuente todas las piezas y el hardware.

▲ Lea cada paso con atención y siga el orden correcto.

▲ Recomendamos que, cuando sea posible, todos los productos se monten cerca del área de uso, para evitar movimientos innecesarios del producto después del montaje.

▲ Coloque siempre el producto sobre una superficie plana y estable.

▲ Mantenga todas las piezas pequeñas y los materiales de empaque de este producto fuera del alcance de bebés y niños, ya que corren el peligro de asfixiarlos.

Índice de contenidos

- I. Información del Producto 35
- 1. Parámetros del producto 35
- 2. Características 35
- 3. Escenarios de aplicación del producto 35
- 4. Componentes del producto 36
- II. Pasos de instalación 37
- III. Mantenimiento del producto y postventa 40

● I. Información del Producto

1. Parámetros del producto:

Nombre del producto	Parasol esquintero
Color	Beige / Anthracite
Medidas	140 x 140 cm
Tubo de acero	Φ16mm
Teludo	220 g/m ² poliéster + revestimiento de PU

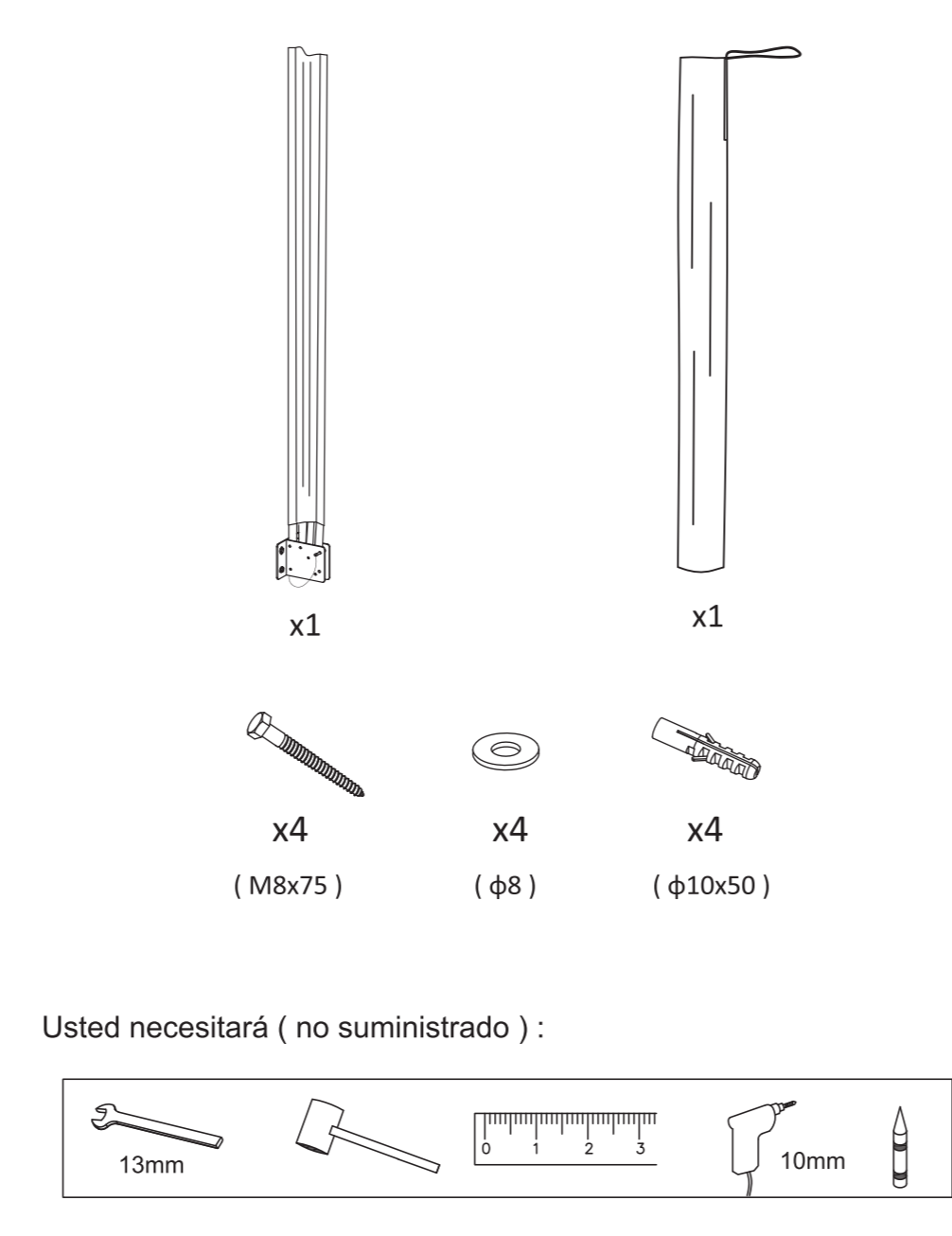
2. Características:

- Material de acero de gran calidad, resistente al viento y no se deforma fácilmente.
- Anti-ultravioleta, impermeable y duradero, la tela es opaca, lo cual ayuda a mantener la privacidad;
- Fácil instalación.

3. Escenarios de aplicación de productos:

Es adecuado para balcones y es una buena opción para preservar la privacidad y proteger del sol.

4. Componentes del producto:

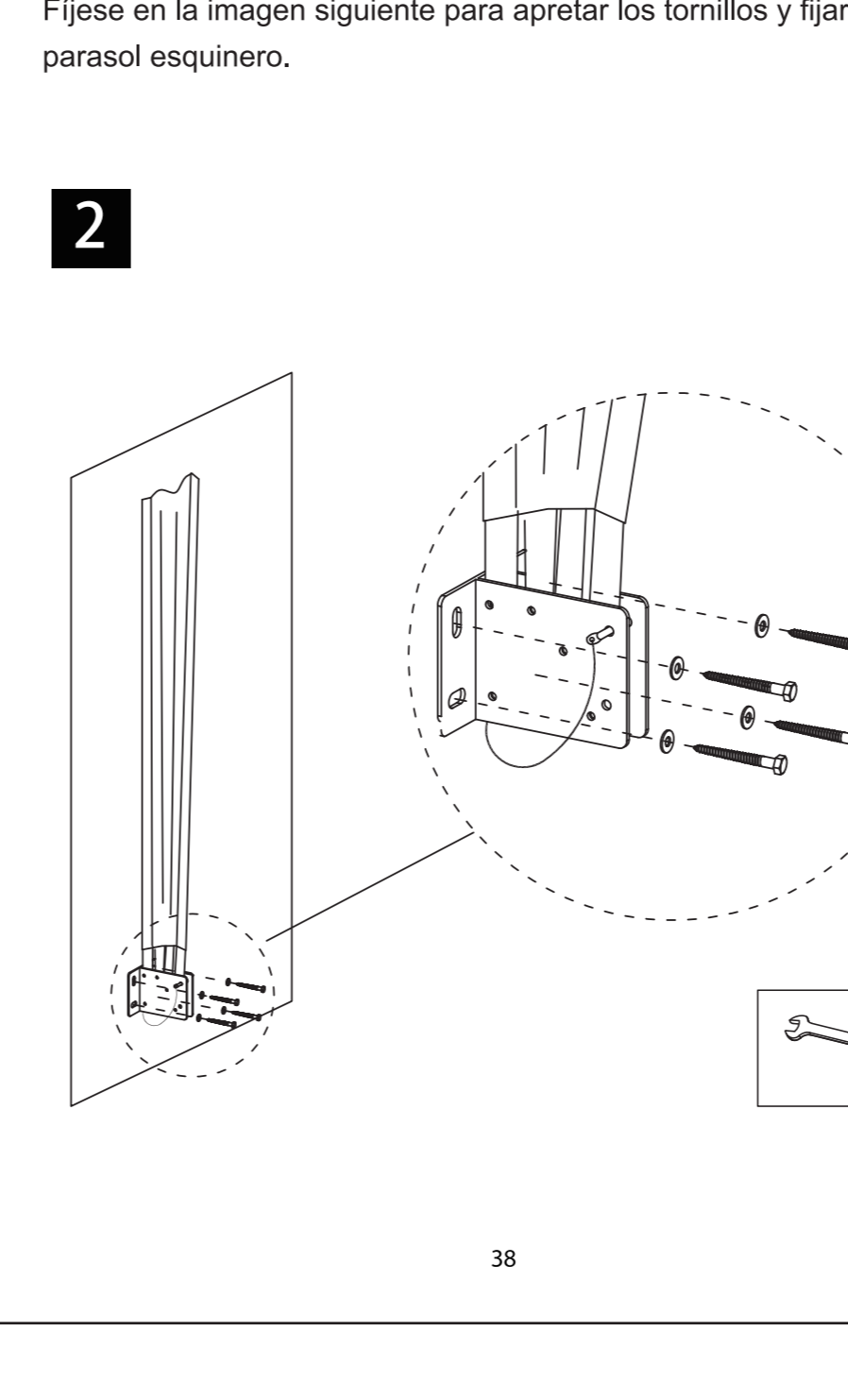


● II. Pasos de instalación

Nota: Confirme si los componentes del producto están completos y prepare las herramientas correspondientes.

Primer paso 1:
Coloque el parasol esquintero en la pared en la que lo instalará, use un marcador para marcar la posición de los orificios, use una broca de 10 mm de diámetro para perforar 4 orificios con una profundidad de aproximadamente 75 - 85 mm e inserte las piezas correspondientes.

Primer paso 2:



Primer paso 3:
Abra o cierre el parasol esquintero según sea necesario. Si no lo está utilizando, cierre el parasol y coloque una cubierta protectora para prolongar su vida útil.

● III. Mantenimiento y postventa del producto

1. No raye ni perforo la tela para evitar rasgaduras irreversibles.
2. Se recomienda cerrar el parasol equintero y colocar una cubierta protectora en condiciones meteorológicas adversas para prolongar la vida útil;
3. Se puede lavar a mano y en seco, la temperatura de lavado debe ser inferior a 45 °C ;
4. No planchar, secar ni blanquear a altas temperaturas;
5. Utilice este producto estrictamente de acuerdo con la instalación y las precauciones del manual. Cualquier daño dado al producto causado por factores humanos está fuera del alcance de cobertura de la garantía;
6. Si tiene alguna pregunta sobre el producto, no dude en contactar con nosotros.

